

## Ручной экструдер Ляйстер ФБЮЖН 3



Пожалуйста, перед использованием экструдера внимательно прочитайте данную инструкцию по эксплуатации и сохраните ее для получения справок в дальнейшем.

### ОБЛАСТЬ ПРИМЕНЕНИЯ

Сварка ПЭ и ПП термопласта, применяемого:

- в производстве контейнеров и емкостей
- в производстве изделий из пластмассы
- в строительстве трубопроводов
- при проведении гидроизоляционных работ





### ПРЕДУПРЕЖДЕНИЕ



**ВНИМАНИЕ!** Опасно открывать экструдер, т.к. открываются рабочие компоненты и соединения. Поэтому, перед открытием экструдера, отключите его от электросети.



Использование ручного экструдера не по назначению (например, перегрев материала) может представлять **опасность пожара и взрыва**, особенно вблизи легко воспламеняемых материалов и взрывоопасных газов.



**Опасность получения ожога!** Не прикасайтесь к открытым нагретым металлическим частям и отходящему пластифицированному материалу. Дайте экструдеру охладиться. Не направляйте поток нагретого воздуха и отходящий пластифицированный материал в сторону людей или животных.



### ПРЕДУПРЕЖДЕНИЕ



**Характеристики напряжения**, указанные на панели с названием экструдера, должны соответствовать напряжению и частоте электросети.



В целях личной безопасности на строительных площадках мы **настоятельно рекомендуем** подключение экструдера к автоматическому выключателю остаточного тока (RCCB).



Экструдер должен эксплуатироваться с **осторожностью**. Жар может достичь пожароопасных веществ вне поля зрения.



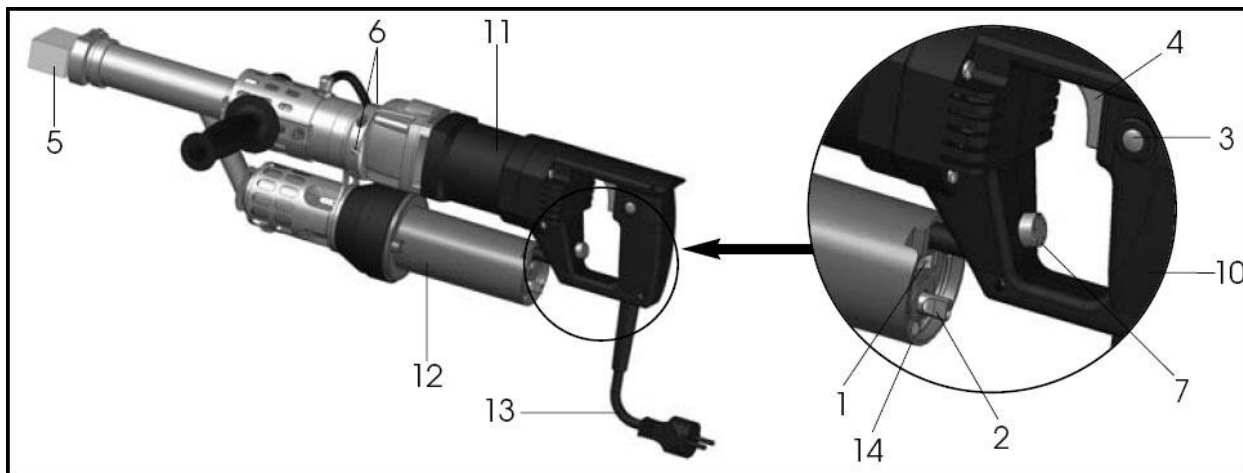
Экструдер следует оберегать от **влажности и воды**.

## ТЕХНИЧЕСКИЕ ДАННЫЕ

Напряжение	В, перем	230
Потребляемая мощность	Вт	3500
Частота тока	Гц	50/60
Расход воздуха (20°C)	л/мин	~300
Температура воздуха	°С	максимум 350
Температура массы	°С	максимум 280
Производительность (средние значения при 50 Гц)	кг/ч	Ø 3 ПЭ 1,6-2,3    Ø 3 ПП 1,3-2,0 Ø 4 ПЭ 2,0-3,5    Ø 4 ПП 1,5-2,7
Сварочный пруток	мм	Ø 3 / Ø 4 ± 0,2 (в соответствии с DVS 2211)
Размеры, Д * Ш * В	мм	670 x 90 x 180 (без сварочной насадки)
Вес	кг	7,2 с кабелем 3 м
Знак соответствия		CE
Знак утверждения		
Схема сертификации		ССА
Класс защиты		

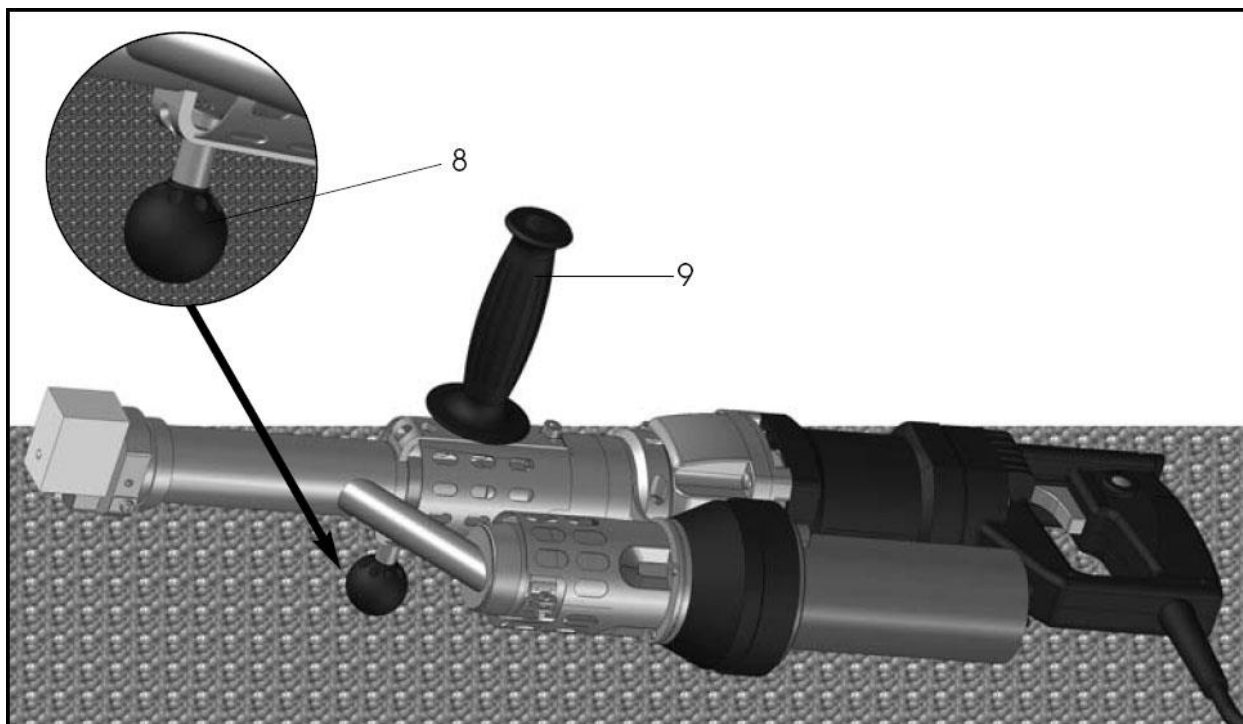
Напряжение электросети/линии переключить нельзя

## Описание экструдера



ФБЮЖН 3 / Общий вид

- |   |                              |
|---|------------------------------|
| 1. Выключатель подачи горячего воздуха          | 8. Опора экструдера          |
| 2. Потенциометр регулировки температуры воздуха | 9. Рукоятка                  |
| 3. Кнопка блокировки выключателя двигателя      | 10. Рукоятка экструдера      |
| 4. Выключатель двигателя                        | 11. Блок двигателя           |
| 5. Сварочная насадка                            | 12. Аппарат горячего воздуха |
| 6. Отверстие для прутка                         | 13. Сетевой кабель           |
| 7. Потенциометр регулировки производительности  | 14. Воздушный шибер          |



ФБЮЖН 3 / Опора экструдера

## Подготовка к сварке

- **Опора экструдера (8) и рукоятка (9)** могут быть закреплены как с левой, так и с правой стороны экструдера.
- При использовании удлинительного кабеля обеспечьте его минимальное поперечное сечение:

Длина (м)	Минимальное поперечное сечение (при ~230 В) (мм <sup>2</sup> )
до 19	2,5
20-50	4,0

Удлинительные кабели должны быть утверждены для условий рабочего места (например, для использования вне помещения) и промаркированы соответствующим образом.

- Если для электропитания используется генератор, номинальная мощность генератора должна быть в 2 раза больше номинальной мощности экструдера



**Ручной экструдер не следует использовать в условиях пожаро- либо взрывоопасного окружения. Удостоверьтесь в устойчивом положении при работе. Не должно быть никаких препятствий для кабеля и прутка. Также во время использования экструдера кабель и прутки не должны мешать оператору.**

## Включение

- Подключите ручной экструдер к электросети.
- Включите экструдер с помощью **выключателя (1)**.
- Отрегулируйте температуру горячего воздуха с помощью **потенциометра (2)**.
- Рабочая температура достигается примерно через 10 минут.

## Защита при запуске

Экструдер оснащен защитой от перегрузки по току. Двигатель автоматически отключается, если потребление тока слишком высоко. Двигатель, например, невозможно запустить, либо возможно запустить только на короткое время, если материал недостаточно пластифицирован.

## Защита от перегрева

Если двигатель перегревается в результате внешних воздействий, либо если температура плавления материала в шнеке слишком низка, внутренняя система защиты от перегрева выключает устройство. Защита от перегрева включается вновь автоматически после охлаждения двигателя.

### Начало процесса сварки

- Установите необходимую **сварочную насадку (5)** в соответствии с параграфом «Замена сварочной насадки».
- После достижения рабочей температуры сварку можно начать. Для этого нажмите **кнопку (4)**. Пользуйтесь экструдером только с подачей сварочного прутка.
- Подавайте прутки диаметром 3 или 4 мм в **отверстие для прутка (6)** и дождитесь выхода небольшого количества пластифицированного материала.



**ВНИМАНИЕ! Никогда не подавайте прутки в оба отверстия одновременно!** (см. «Защита при запуске»).

- В зависимости от формы шва и выбранного материала уровень производительности можно изменить с помощью **потенциометра регулировки производительности (7)**.
- Прервите процесс экструзии, отпустив **выключатель двигателя (4)**.
- Направьте **сопло аппарата подачи горячего воздуха (14)** на зону сварки.
- Прогрейте зону сварки.
- Расположите экструдер на подготовленной зоне сварки и нажмите **выключатель двигателя (4)**.
- Произведите тестовую сварку и проанализируйте результаты.
- Установите температуру с помощью **потенциометра (2)** либо воздушного шибера. По необходимости отрегулируйте производительность.
- В случае продолжительного процесса сварки **выключатель двигателя (4)** можно зафиксировать во включенном положении с помощью **кнопки блокировки (3)**.
- Пруток затягивается через **отверстие для прутка (6)** автоматически после запуска. Затягиванию прутка не следует препятствовать.

### Выключение

- Разблокируйте **кнопку (3)**, быстро нажав и отпустив **выключатель двигателя (4)**. Удалите сварочный материал со сварочной насадки для избежания ее повреждения при следующем запуске.
- Экструдер следует класть только на опору (см. стр. 3, «ФЬЮЖН 3 / опора экструдера»).



**Используйте огнеупорное основание. Горячий воздух не следует направлять в сторону людей и объектов.**

- Установите **потенциометр регулировки температуры воздуха (2)** в «0». Дайте экструдеру охладиться в течение нескольких минут.
- Отключите экструдер с помощью **выключателя (1)**.

### Проверка температуры экструдированного материала и температуры предварительного нагрева

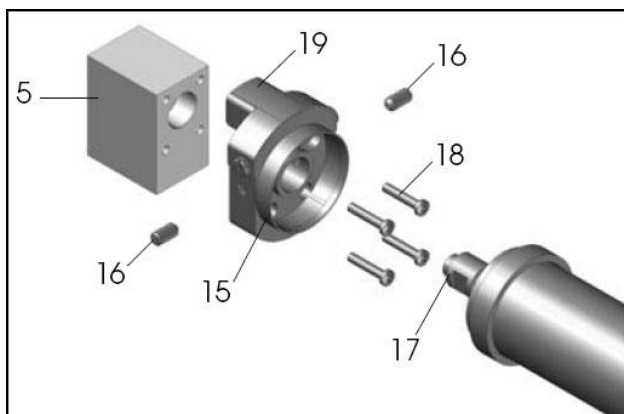
- Температуры экструдированного материала и горячего воздуха следует периодически проверять при выполнении длительных сварочных работ.
- Следует использовать электронные инструменты измерения температуры с быстрым отображением информации и надлежащими температурными зондами. Следует определить температуру в сопле аппарата горячего воздуха на глубине 5 мм относительно плоскости выпускного отверстия сопла. Измерительный зонд следует поместить в сварочную насадку в середину экструдированного материала для измерения его температуры.

## Замена сварочной насадки

- Сварочную насадку следует заменять только когда экструдер нагреется до рабочей температуры. Работайте только в термостойких перчатках.

**Опасность получения ожога!**

- Выключите горячий экструдер и отключите его от электросети.
- Удалите **держатель сварочной насадки (15)**, ослабив **винты (16)** на **штуцере экструдера (17)**.
- Чистите **штуцер экструдера (17)** каждый раз при замене сварочной насадки и удаляйте весь сварочный наплыв.
- Подсоедините соответствующий **держатель сварочной насадки (15)**.
- Позиционирование **сварочной насадки (5)** (угол экструдера по отношению к сварочному шву) можно произвольно изменять.
- **Сварочную насадку (5)** можно снять с **держателя сварочной насадки (15)**, ослабив **винты (18)** (например, для переустановки).



- 5. Сварочная насадка
- 15. Держатель сварочной насадки
- 16. Винты фиксации держателя сварочной насадки на штуцере экструдера
- 17. Штуцер экструдера
- 18. Винты крепления насадки к держателю
- 19. Сопло предварительного нагрева

Детализация сварочной насадки



#### ПРИНАДЛЕЖНОСТИ

- Должны использоваться только принадлежности фирмы Ляйстер.

#### ТЕХНИЧЕСКОЕ ОБСЛУЖИВАНИЕ

- В случае загрязнения, с помощью щетки почистите впускное отверстие для воздуха.
- Чистите **штуцер экструдера (17)** каждый раз при замене сварочной насадки и удаляйте весь сварочный наплыв.
- Проверьте **кабель питания (1)** и штекер на наличие электрических и механических повреждений.

#### ОБСЛУЖИВАНИЕ И РЕМОНТ

- При минимальной длине угольных щеток двигатель автоматически выключается. Экструдер в этом случае должен быть проверен в Сервисном Центре. Угольные щетки рассчитаны на ~1000 часов работы.
- Проверяйте состояние угольных щеток в Сервисном Центре с периодичностью 200 рабочих часов.
- Ремонт следует производить только в уполномоченных **Сервисных Центрах фирмы Ляйстер**. В них гарантируются специализированные **услуги по ремонту** с использованием оригинальных запасных частей в соответствии с принципиальными схемами и перечнями запасных частей.

#### ГАРАНТИЙНЫЕ ОБЯЗАТЕЛЬСТВА И ОТВЕТСТВЕННОСТЬ

На аппарат предоставляется гарантийный срок в 12 месяцев с даты поставки. Повреждения, возникшие в результате естественного износа, перегрузки или неправильного использования аппарата, не покрываются настоящей гарантией. При самостоятельном ремонте гарантия на аппарат также прекращается.

**Технические данные и спецификации могут быть изменены без предварительного уведомления.**



## Регистр обслуживания Ляйстер ФЬЮЖН 3

Данный документ должен обновляться в уполномоченном Сервисном Центре Ляйстер во время проведения работ по ремонту или обслуживанию. Данный документ должен принадлежать владельцу оборудования.

### Технические данные

Номер заказа	.....
Серийный номер	.....
Номинальное напряжение	..... В
Номинальная мощность	..... Вт
Дата продажи	..... дата

### **Обслуживание**

1. Дата.....Сервисный Центр.....Подпись.....
2. Дата.....Сервисный Центр.....Подпись.....
3. Дата.....Сервисный Центр.....Подпись.....
4. Дата.....Сервисный Центр.....Подпись.....
5. Дата.....Сервисный Центр.....Подпись.....
6. Дата.....Сервисный Центр.....Подпись.....

### **Ремонт**

1. Дата.....Сервисный Центр.....Подпись.....
2. Дата.....Сервисный Центр.....Подпись.....
3. Дата.....Сервисный Центр.....Подпись.....